



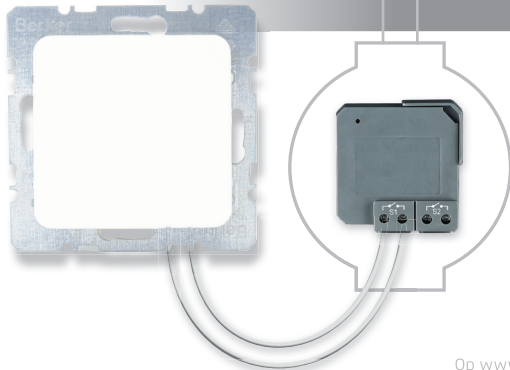
[www.klikaanklikuit.nl](http://www.klikaanklikuit.nl)



**KlikAan** **KlikUit**®

START-LINE  
ZENDER AWMT-003

LEES ALTIJD EERST  
DEZE HANDLEIDING



Item 70079 Versie 1.0

Op [www.klikaanklikuit.nl](http://www.klikaanklikuit.nl) vindt u altijd  
de meest recente gebruiksaanwijzingen

MINI INBOUW ZENDER



## AWMT-003 MINI INBOUW ZENDER

Lees voordat u dit product in gebruik neemt altijd eerst deze handleiding volledig, om uw KlikAanKlikUit systeem optimaal te benutten en foutief gebruik te voorkomen. Op [www.klikaanklikuit.nl](http://www.klikaanklikuit.nl) vindt u altijd de meest recente versie van gebruiksaanwijzingen.

### FUNCTIONALITEIT

Deze mini inbouw zender is aan te sluiten op een bestaande enkele/dubbele wandschakelaar, zonder 230V netspanning. Zo maakt u dus van een loze design wandschakelaar een KlikAanKlikUit zender, waarmee u draadloos 1 of meerdere ontvangers (voor verlichting/zonwering/apparatuur) kunt bedienen.

### COMPATIBILITEIT

Met deze zender kunt u 1 of meerdere KlikAanKlikUit ontvangers bedienen (aan/uit, dimmen, openen/sluiten, melodie draadloze deurbel activeren). Voor een compleet overzicht kunt u de productwijzer (onder advies) raadplegen op [www.klikaanklikuit.nl](http://www.klikaanklikuit.nl).

### TECHNISCHE SPECIFICATIES

Codesysteem	Automatisch
Aantal kanalen	2
Zendfrequentie	433,92 MHz RF
Zendbereik	Binnenshuis tot 30 m, buitenshuis tot 70 m (optimale omstandigheden)
Voeding	3V lithium batterij type CR2032 (inbegrepen)
Afmetingen	HxBxD: 46 x 44 x 14 mm

### WAAR MOET U OP LETTEN?

- Er mag géén lichtnetspanning aangesloten worden op de mini inbouw zender of de wandschakelaar!
- Deze mini inbouw zender dient aangesloten te worden op een loze wandschakelaar met een maak/breek contact, dus géén pulsschakelaar, dimmer, etc.
- Omdat de aangesloten wandschakelaar een maak/breek contact moet zijn, is de wandschakelaar standafhankelijk. Als het contact gemaakt wordt, stuurt de zender een aan-sigitaal. Als het contact verbroken wordt, stuurt de zender een uit-sigitaal. In sommige gevallen dient u hierdoor twee keer te schakelen i.p.v. één keer, om het gewenste aan- of uit-sigitaal te sturen. Bijvoorbeeld als u de lamp aan zet met de AWMT-003 en uit zet met een afstandsbediening. Als u de lamp daarna weer met de AWMT-003 aan wilt zetten, dient u dus eerst uit en dan aan te schakelen met de wandschakelaar.
- Lees verder op de volgende pagina >>>



**WAAR MOET U OP LETTEN? (vervolg)**

- De inbouwdoos moet minimaal 40mm diep zijn, zodat de mini inbouw zender in de inbouwdoos geplaatst kan worden.
- Wij raden u aan om elke KlikAanKlikUit dimmer-ontvanger te bedienen met een apart kanaal van deze mini inbouw zender. U kunt namelijk niet met één kanaal van deze zender twee of meerdere dimmer-ontvangers tegelijkertijd dimmen.
- U kunt wel twee of meerdere aan/uit-ontvangers, deurbel-ontvangers of zonwering-ontvangers tegelijk bedienen met hetzelfde kanaal van de mini inbouw zender.
- Plaats KlikAanKlikUit ontvangers altijd minimaal 50 cm uit elkaar om onderlinge interferentie te voorkomen.

**DRAADLOOS SIGNAAL**

Het 433,92 MHz radiosignaal gaat door muren, ramen en deuren. Het bereik is afhankelijk van lokale omstandigheden, zoals de aanwezigheid van metalen of storingsbronnen. Zo kan de metaalfolie in dubbelglas (HR-glas) voor een afname van het draadloos bereik van KlikAanKlikUit zenders zorgen.

**BATTERIJEN**

Haal de batterij uit dit product als deze langere tijd niet gebruikt wordt. Wanneer de batterij (bijna) leeg is, kan het zendbereik van de AWMT-003 afnemen. Vervang in dat geval de batterij. Neem bij het vervangen van batterijen de plaatselijke regelgeving in acht. Werp batterijen nooit in open vuur.

**LIFE-SUPPORT**

Gebruik KlikAanKlikUit producten nooit voor "life support" systemen of toepassingen waar storingen van apparatuur levensbedreigend kunnen zijn.

**REPAREREN**

Probeer dit product niet te repareren of te modificeren. Indien u twijfelt over de correcte werking, breng het product terug naar de winkel waar u het heeft aangeschaft.

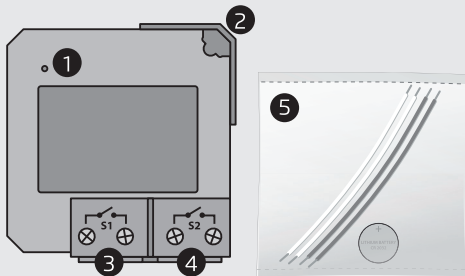
**WATER EN VOCHT**

Dit product is niet waterbestendig en daardoor niet geschikt voor gebruik buitenshuis. Reinig dit product uitsluitend met een droge doek.

**OMGEVING EN GEBRUIK**

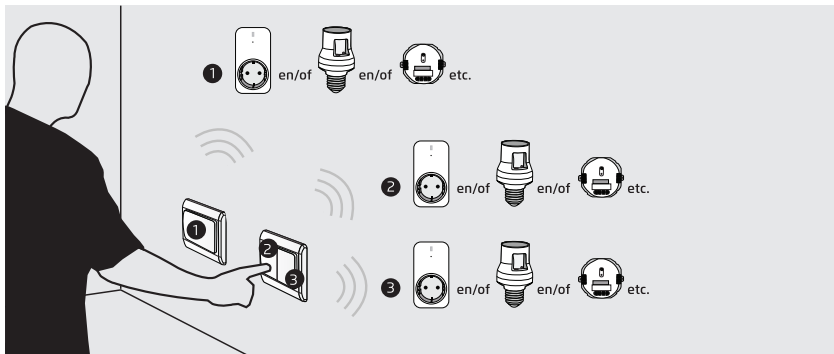
Stel het product niet bloot aan overmatige hitte of kou. Extreme temperaturen hebben een negatieve invloed op de levensduur van electronica en batterijen. Laat het product niet vallen. Schokken kunnen de interne electronica beschadigen.

## AWMT-003 MINI INBOUW ZENDER



### Onderdelen

- (1) LED indicator zendsignaal
- (2) Houder voor 3V CR2032 batterij
- (3) Aansluitpunten schakelcontact 1
- (4) Aansluitpunten schakelcontact 2
- (5) Schakeldraden (4x) en 3V CR2032 batterij

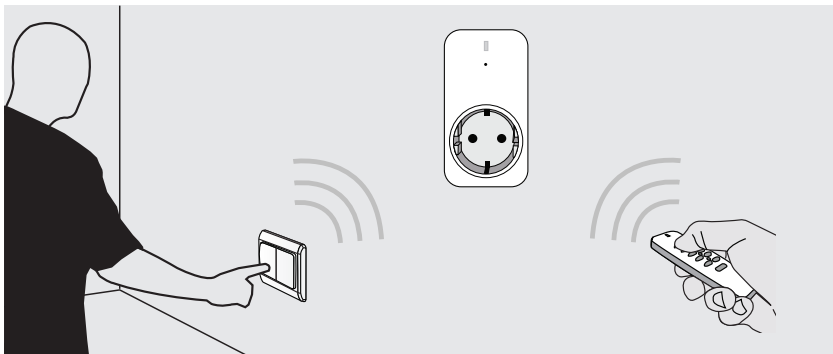


### Deze zender toekennen aan één of meerdere ontvangers

Wanneer u achter een enkelvoudige wandschakelaar een mini inbouw zender plaatst, stuurt deze een signaal uit naar één of meerdere ontvangers tegelijk (1). Met één druk op de wandschakelaar kunt u dus één of meerder ontvangers tegeliktijd aan/uit zetten.

Plaatst u achter een dubbele wandschakelaar een mini inbouw zender dan kunt u per knop één of meerdere ontvangers toewijzen (2),(3). Raadpleeg de handleiding van de ontvanger voor het aanmelden van de zendcode.

## AWMT-003 MINI INBOUW ZENDER



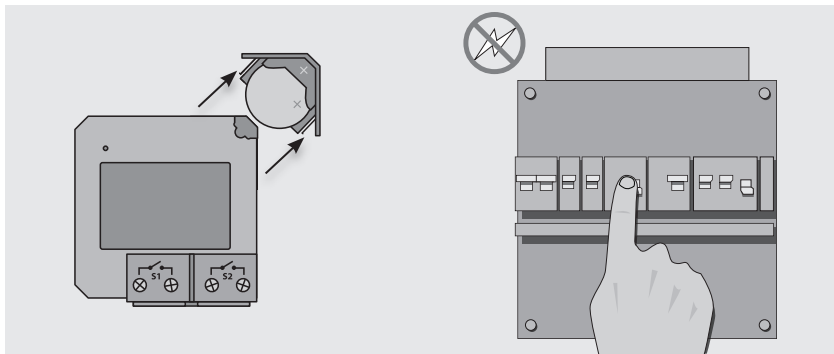
### Verschillende zenders toekennen aan één ontvanger

Het is mogelijk om één ontvanger draadloos te bedienen met meerdere zenders. Zo kunt u bijvoorbeeld met de mini inbouw zender een ontvanger aan zetten en met een afstandsbediening dezelfde ontvanger uit zetten. Dit geldt uiteraard ook voor het dimmen van verlichting, het openen en sluiten van zonwering, etc. (afhankelijk van het type ontvanger).

6

### Aansluiten van de AWMT-003

U kunt de AWMT-003 aansluiten op zowel een enkelvoudige- als dubbele wandschakelaar. Raadpleeg bij twijfel een installatiemonteur.



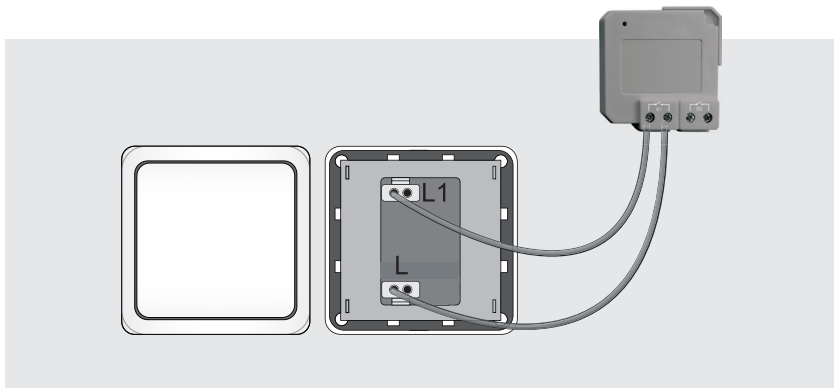
### 1a. Batterij plaatsen

Schuif de batterijhouder uit de mini inbouw zender. Plaats de bijgeleverde batterij in de uitsparing van de batterijhouder. Let op dat de + en - polen van de batterij overeenkomen met de + en - symbolen op de batterijhouder. Schuif de batterijhouder terug in de mini inbouw zender.

### 1b. Lichtnetspanning uitschakelen

Schakel altijd eerst de lichtnetspanning (in de meterkast) uit, vóórdat u begint met het monteren of demonteren van dit product.

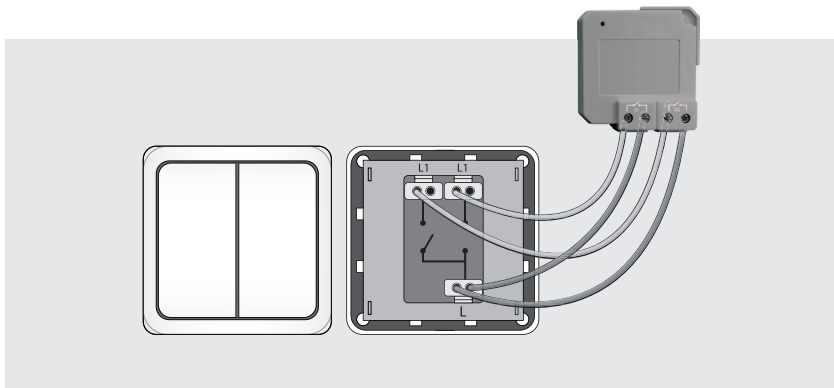




### 1c. Aansluiten van de bedrading op een enkele schakelaar

Normaal gesproken sluit u op een enkelvoudige schakelaar een fase draad (bruin) en schakeldraad (zwart) aan. Indien u een AWMT-003 op uw enkelvoudige wandschakelaar aansluit, dient u deze draden los te nemen en af te doppen. Sluit vervolgens de AWMT-003 aan op de enkelvoudige wandschakelaar volgens bovenstaande tekening. Sluit nooit 230V draden aan op de zender en/of de wandschakelaar!

Zodra er contact gemaakt wordt zal de zender een 'aan'-signaal sturen en zodra het contact verbroken wordt zal de zender een 'uit'-signaal versturen. Het LEDje op de zender zal even branden zodra er geschakeld wordt.



### 1d. Aansluiten van de bedrading op een dubbele wandschakelaar

Normaal gesproken sluit u op een dubbele schakelaar een fasedraad (bruin) en twee schakeldraden (zwart) aan. Indien u een AWMT-003 op uw dubbele wandschakelaar aansluit, dient u deze draden los te nemen en af te doppen. Sluit vervolgens de AWMT-003 aan op de dubbele wandschakelaar volgens bovenstaande tekening. Sluit nooit 230V draden aan op de zender en/of de wandschakelaar!

Zodra er contact gemaakt wordt zal de zender een 'aan'-signaal sturen en zodra het contact verbroken wordt zal de zender een 'uit'-signaal versturen. De zender heeft 2 aparte kanalen, zodat de 2 knoppen op de lichtschakelaar apart van elkaar gebruikt kunnen worden. Het LEDje op de zender zal even branden zodra er geschakeld wordt.

## AWMT-003 MINI INBOUW ZENDER



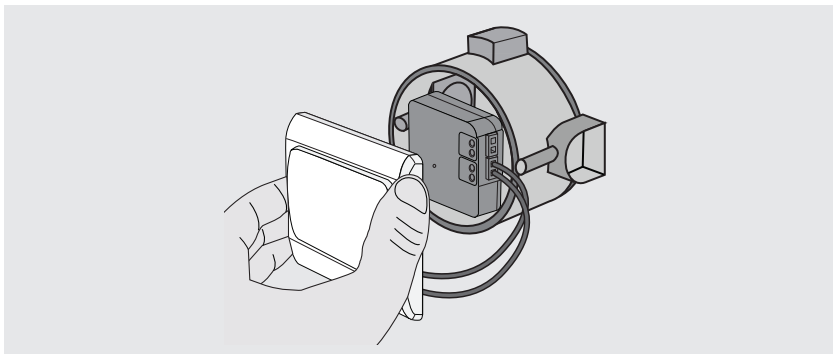
### 1e. Lichtnetspanning inschakelen

Schakel de lichtnetspanning weer in voordat u verder gaat met de installatie. Let op dat er geen blootliggende bedrading meer aanwezig is.

De LED indicator op de ontvanger zal continu branden als er spanning op staat.

### 2. Zender aanmelden bij ontvanger

Om een ontvanger te kunnen bedienen, dient u deze zender aan te melden bij de ontvanger. Raadpleeg de handleiding van de ontvanger om de zoekmode van de ontvanger te activeren. Op de meeste ontvangers zit een knopje dat u niet langer dan 1 seconde indrukt om de zoekmode te activeren. Op de ontvangers uit het startpakket APA3-1500R of APA2-2300R zit geen knopje, die steekt u gewoon in het stopcontact. Zodra de zoekmode van de ontvanger actief is, stuurt u een aan-signaal met de zender.



### 3. Monteren wandschakelaar

Plaats de wandschakelaar terug op de muur.  
Het product is nu klaar voor gebruik.

## AWMT-003 MINI INBOUW ZENDER



### 4a. Dimmen

1. Stuur een aan-sigitaal om de ontvanger aan te zetten.
2. Stuur nog een aan-sigitaal om de dimmodus te activeren door de schakelaar snel uit en aan te schakelen.
3. Stuur vervolgens nog een aan-sigitaal door de schakelaar nogmaals snel uit en aan te schakelen om de gewenste lichtsterkte vast te zetten.
4. Stuur een uit-sigitaal om de ontvanger uit te zetten.

Voor meer info, zie de handleiding van de ontvanger.

### Let op

Wanneer u een dimmer heeft ingeschakeld met een andere KlikAanKlikUit zender, zoals een afstandsbediening, terwijl de wandschakelaar, die aangesloten is op de AWMT-003, in de uit-stand staat dan dient u de wandschakelaar eerst in de aan-stand en daarna direct weer terug in de uit-stand te zetten om de verlichting uit te schakelen. Zo voorkomt u dat de dimmodus wordt geactiveerd.

#### 4b. Aan/uit schakelen

1. Stuur een aan-signaal om de ontvanger aan te zetten.
2. Stuur een uit-signaal om de ontvanger uit te zetten.

Voor meer info, zie de handleiding van de ontvanger.

#### 4d. Draadloze deurbel activeren

Stuur een aan-signaal om de melodie van de draadloze deurbel te activeren.

Voor meer info, zie de handleiding van de ontvanger.

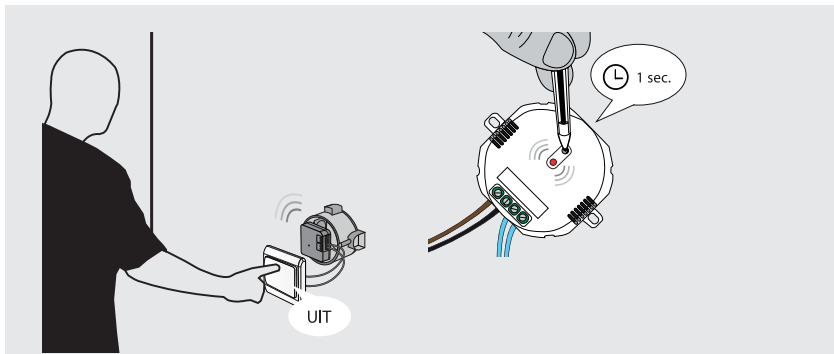


#### 4c. Openen/stoppen/sluiten

1. Stuur een aan-signaal om de zonwering te openen. Stuur nogmaals een aan-signaal om de zonwering te stoppen.
2. Stuur een uit-signaal om de zonwering te sluiten. Stuur nogmaals een uit-signaal om de zonwering te stoppen.

Lees de handleiding van de ontvanger om de richting van de zonwering om te keren.

## AWMT-003 MINI INBOUW ZENDER




### Mini inbouw zender afmelden

Op de meeste ontvangers zit een knopje dat u niet langer dan 1 seconde indrukt om de 'zoekmode' te activeren. Op de ontvangers uit het startpakket APA3-1500R of APA2-2300R zit geen knopje, die steekt u gewoon in het stopcontact. Zodra de zoekmode van de ontvanger actief is, stuurt u een uit-signaal met de zender om deze af te melden.

### Het volledige geheugen van de ontvanger wissen

Raadpleeg de handleiding van de ontvanger om het volledige geheugen van de ontvanger te wissen.

 Dit product voldoet aan de essentiële eisen en de overige relevante bepalingen van de geldende Europese richtlijnen. Er kunnen beperkingen gelden voor het gebruik van dit apparaat buiten de EU. Indien dit apparaat wordt gebruikt buiten de EU, controleer dan of het apparaat voldoet aan de plaatselijke richtlijnen.



Lever het product indien mogelijk na gebruik in bij een inzamelplaats voor hergebruik. Gooi het product niet weg bij het huishoudafval.

### Indien het product niet werkt

- Controleer of de LED-indicator brandt bij het versturen van een aan of uit signaal. Zo niet, dan is de spanning van de batterij te laag (vervang deze indien nodig) of de batterij zit niet goed in de batterijhouder.
- Gebruik uitsluitend een 3V CR2032 Lithium batterij.
- Wellicht is er iets misgegaan bij het aanmelden van de zender. Wis het geheugen van de ontvanger(s) en meld de zender opnieuw aan bij de ontvanger.
- Controleer factoren die van invloed kunnen zijn op het draadloze signaal.

### Garantie

- Dit product heeft één jaar garantie op materiaal- en/of constructiefouten, vanaf de aankoopdatum. Bewaar de aankoopnota, daar deze geldt als enig geldig garantiebewijs.
- Voorkom foutieve handelingen bij gebruik en/of installatie door de gebruiksaanwijzing eerst zorgvuldig te lezen. De garantie vervalt indien er sprake is van onoordeelkundig gebruik, reparatie door u of derden, of breuk van kunststof delen.
- Ga voor garantie terug naar de winkel van aankoop. Het defecte product dient vergezeld te zijn van het originele aankoopbewijs.

### Copyright

Het is verboden om zonder toestemming van Trust International B.V. deze handleiding of delen daarvan te reproduceren. Wijzigingen, druk- en/of zetfouten voorbehouden.



## AWMT-003 MINI INBOUW ZENDER

### EU-verklaring van overeenstemming

Trust International B.V. verklaart hiermee dat de KlikAanKlikUit zender, te weten:

model: AWMT-003 Mini inbouw zender  
itemnummer: 70079  
bestemd voor gebruik: binnenshuis

in overeenstemming is met de vereiste CE richtlijnen: EMC Directive (108/2004/EC), Low Voltage Directive (95/2006/EC), ROHS Directive (65/2011/EC), R&TTE Directive (5/1999/EC) en voldoet aan alle technische voorschriften die voor de genoemde producten van toepassing zijn binnen de volgende normen:

EN 301 489-1 V1.9.2 (2011-09)  
EN 301 489-3 V1.6.1 (2013-06)  
EN 300 220-1 V2.4.1 (2012-05)  
EN 300 220-2 V2.4.1 (2012-05)  
EN 62479:2010  
EN 61000-3-2: 2006 +A1 :2009+A2 :2009 Class A  
EN 61000-3-3: 2013  
EN 61000-4-3: 2006 +A1: 2008 +A2: 2010  
EN 60950-1:2006+A11:2009+A1:2010+A12:2011+A2:2013  
EN 50581:2012

Fabrikant / gemachtigde,



H. Donker, Procurement Director

Dordrecht, 28 Oktober 2015

**TRUST INTERNATIONAL B.V.**  
LAAN VAN BARCELONA 600  
3317DD DORDRECHT  
NEDERLAND  
[www.klikaanklikuit.nl](http://www.klikaanklikuit.nl)