

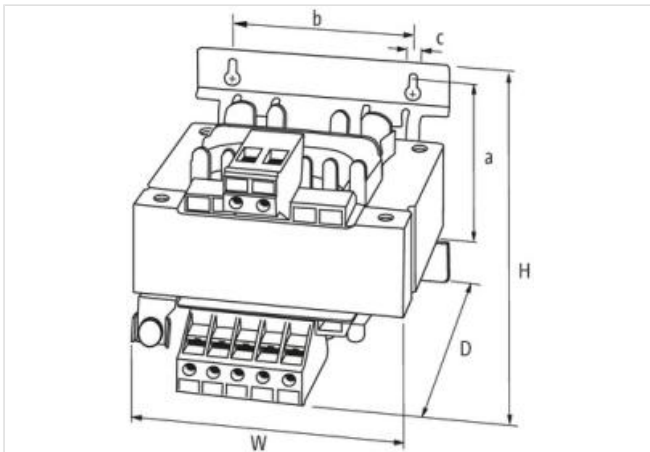
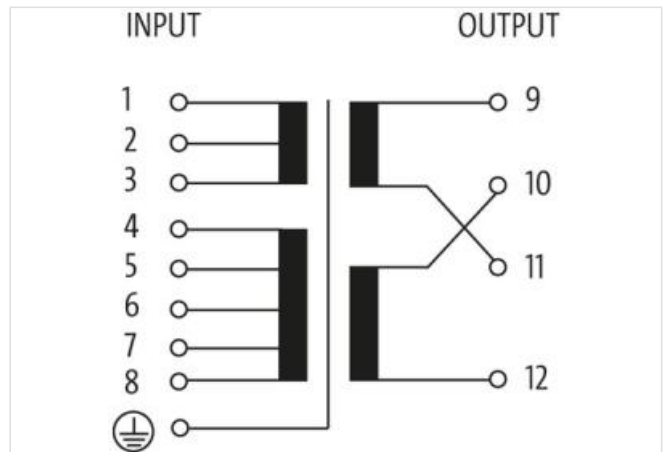
MTS 1-PHASE CONTROL AND ISOLATION TRANSFORMER

P: 160VA IN: 208...550VAC OUT: 2x115VAC

Single-phase - Control and Isolation Transformers
 160 VA
 Isolation class T 40/B
 Other voltages on request.

[Link naar het product](#)

Afbeelding



Product van afwijken van afbeelding



General data

Standards	EN 61558-1, EN 61558-2-4, EN 62041 category 0
Mounting method	Long-hole mounting or DIN-rail mountable TH35 (EN 60715)
Temperature range	-20...+40 °C (storage temperature -20...+80 °C)
Test isolation voltage	4 kV (prim./sec.)
Drill hole Ø	4.8x8.4 mm
Fixing centers a x b x c	86.5x84x4.8 mm

De informatie in dit datablad is met de groots mogelijke zorg samengesteld
 Aansprakelijkheid beperkt tot grove nalatigheid voor de juistheid, volledigheid en actualiteit. Status: 2023-03-24

Murrelektronik B.V. | Takkebijsters 3 | 4817 BL Breda | Fon 085-22 20 282 | Fax 085-22 20 283 | shop@murrelektronik.nl | shop.murrelektronik.nl

Dimensions H×W×D 101×96×106 mm

Output

Output voltage 1× 230, 1× 115, 2× 115 V AC

Output rating 160 VA

Input

Input voltage 208, 230, 380, 400, 420, 440, 460, 480, 500, 525, 550 V AC

Inrush current 6 A (230 V AC); 3.46 A (400 V AC)

Short-circuit current 9.5 A (230 V AC); 5.5 A (400 V AC)

Input current 0.78 A (230 V AC); 0.45 A (400 V AC)

Frequency 50...60 Hz

Product article number of manufacturer 86144