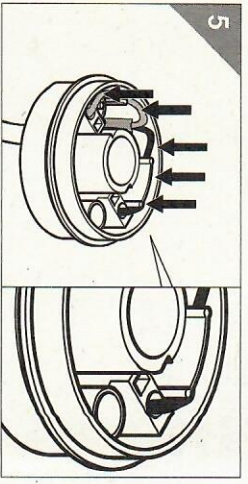
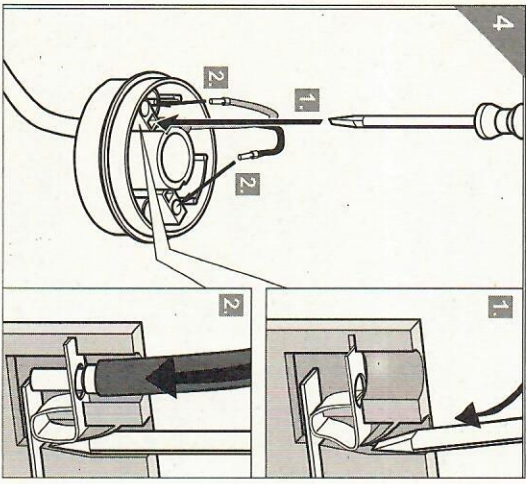
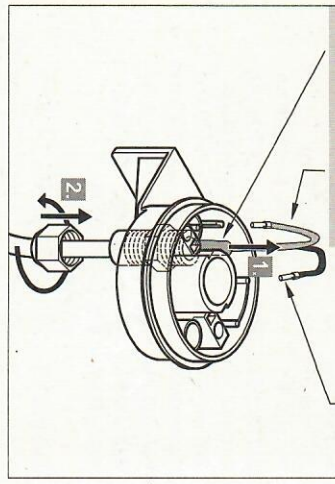
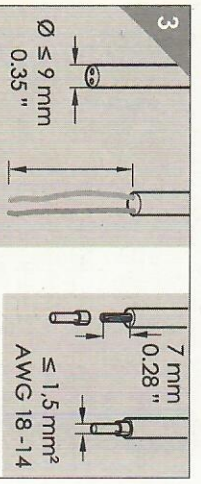
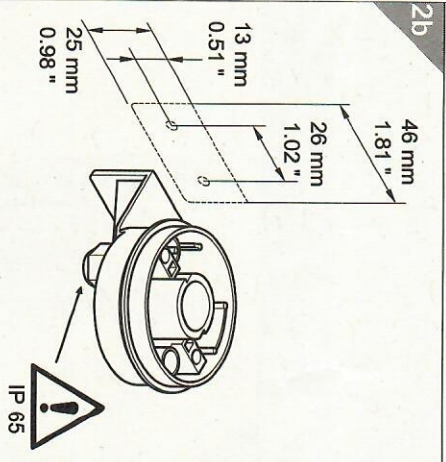
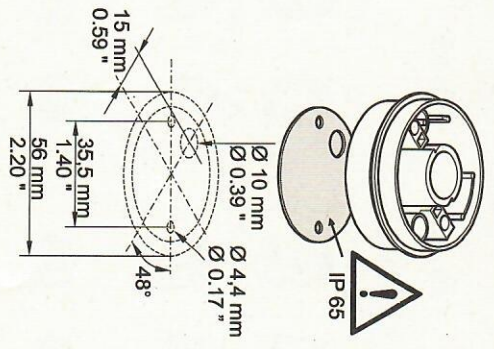
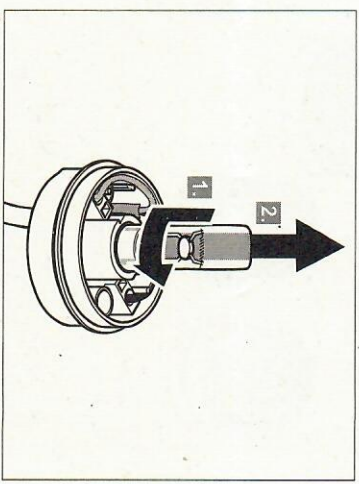
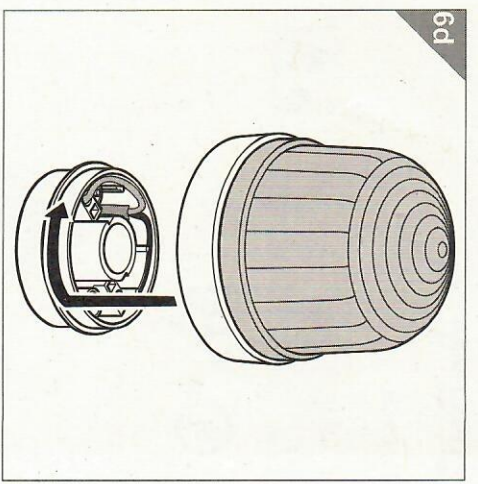
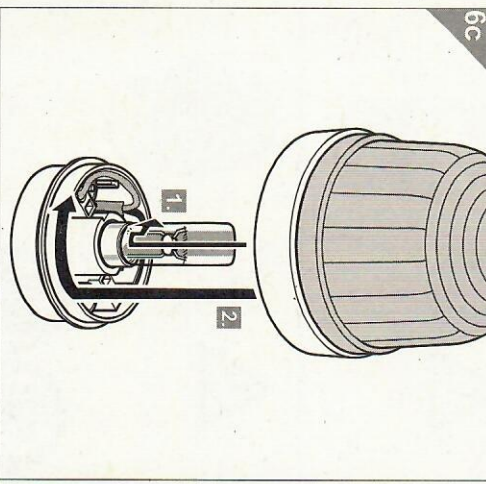
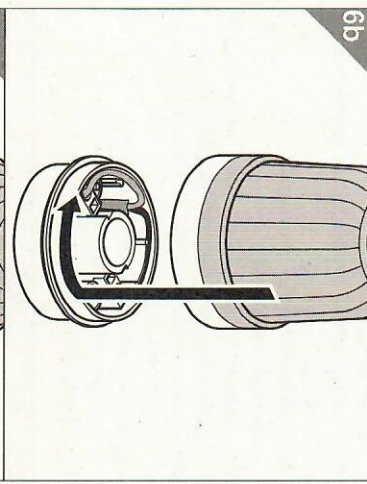
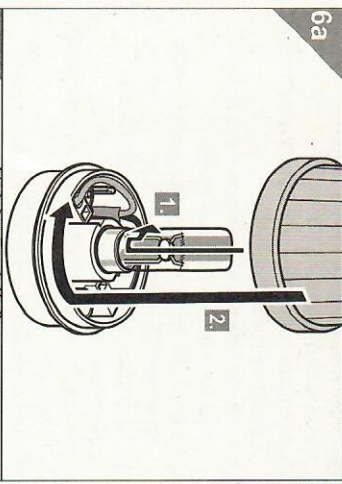
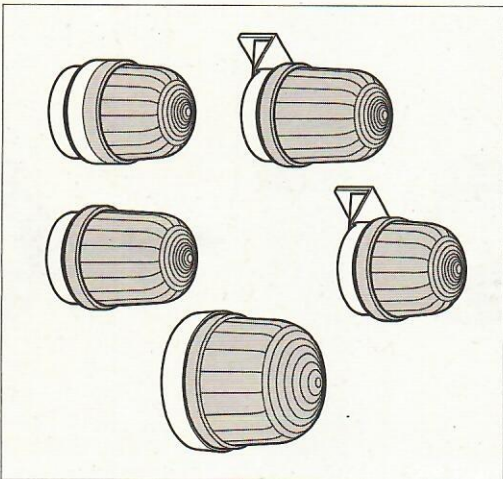
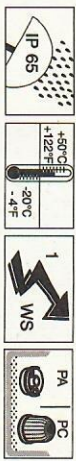


2  
2a - 2x0, 2x1, 2x2  
2b - 2x3, 2x4, 2x5



6  
6a - 200, 203, 210, 213  
6b - 201, 202, 204, 205, 211, 212, 214, 215  
6c - 220, 223  
6d - 221, 222, 224, 225





310.200.001.0714 © D

**WEFIMA**  
S I G N A L T E C H N I K

WEFIMA Signaltechnik GmbH + Co. KG  
D-78604 Rietheim-Weilheim  
Telefon +49 (0)7424 / 9557-0  
Telefax +49 (0)7424 / 9557-44  
info@wefima.com  
www.wefima.com



- ⓓ Anschluss ausschließlich durch ausgebildete Elektro-Fachkräfte.
- Ⓔ Electrical connection is to be made by trained electrical specialists only.
- Ⓕ Le branchement doit uniquement être effectué par des professionnels.
- Ⓜ Il collegamento deve essere eseguito solo da elettricisti specializzati.
- Ⓝ La conexión sólo debe ser realizada por electricistas debidamente formados.
- Ⓣ Ligação deve ser feita exclusivamente por profissional eléctrico especializado.
- Ⓝ De aansluiting mag enkel gebeuren door erkende vakmensen.
- Ⓜ Pířrojeni smí provádět pouze kvalifikovaní personál.
- Ⓜ Podłączenie wyłączenie przez specjalistów-elektryków.
- Ⓝ Littäminen kuuluu ainoastaan koulutetun sähköalan ammattilaisen tehtäviin.
- Ⓜ Подключение проводится только специализованными электриками.
- Ⓝ Вагранти садесе едигилли електрик текнисиенери тарафидан уарлимадир.
- Ⓝ 布线需由专业电工执行



200 x00 00	12 - 240 V <sub>rms</sub> , ≤ 7 W
203 x00 00	12 - 240 V <sub>rms</sub> , ≤ 7 W
203 x01 00	12 - 240 V <sub>rms</sub> , ≤ 5 W, (no VDE)
210 x00 00	12 - 240 V <sub>rms</sub> , ≤ 10 W
213 x00 00	12 - 240 V <sub>rms</sub> , ≤ 10 W
220 x00 00	12 - 240 V <sub>rms</sub> , ≤ 10 W
223 x00 00	12 - 240 V <sub>rms</sub> , ≤ 10 W
2x1 x00 67	115 V <sub>rms</sub> , 25 mA, I <sub>0</sub> < 500 mA
2x1 x00 68	230 V <sub>rms</sub> , 25 mA, I <sub>0</sub> < 500 mA
2x1 x00 75	24 V <sub>rms</sub> , 45 mA, I <sub>0</sub> < 500 mA
2x4 x00 67	115 V <sub>rms</sub> , 25 mA, I <sub>0</sub> < 500 mA
2x4 x00 68	230 V <sub>rms</sub> , 25 mA, I <sub>0</sub> < 500 mA
2x4 x00 75	24 V <sub>rms</sub> , 45 mA, I <sub>0</sub> < 500 mA
2x2 x00 55	24 V <sub>rms</sub> , 100 mA, ~ 0.75 Hz
2x2 x00 67	115 V <sub>rms</sub> , 50/60 Hz
2x2 x00 68	20 mA, ~ 0.75 Hz
2x2 x00 69	230 V <sub>rms</sub> , 50/60 Hz
2x5 x00 55	24 V <sub>rms</sub> , 100 mA, ~ 0.75 Hz
2x5 x00 67	115 V <sub>rms</sub> , 50/60 Hz
2x5 x00 68	20 mA, ~ 0.75 Hz
2x5 x00 69	230 V <sub>rms</sub> , 50/60 Hz
	30 mA, ~ 0.75 Hz
BA 15 d	
956 x00 75	24 V <sub>rms</sub> , < 45 mA
956 x00 67	115 V <sub>rms</sub> , < 15 mA
956 x00 68	230 V <sub>rms</sub> , < 15 mA
BA 15 d, < 42 mm (1.65"), 5W, (20x)	
955 840 34	12 V
955 840 35	24 V
955 840 32	30 V
955 840 57	115 V
955 840 38	230 V
BA 15 d, < 52 mm (2.05"), 7W, (21x / 22x)	
955 015 34	12 V
955 015 35	24 V
955 015 36	48 V
955 015 57	115 V
955 015 38	230 V

